

DAMADILUCE *Line*

- 32%

PROFILO RIDOTTO

RISPETTO A FINESTRE STANDARD

+ 22%

DI SUPERFICIE VETRATA

PIÙ SPAZIO ALLA LUCE

RISPETTO A FINESTRE STANDARD



vista interna



vista esterna

+ SICUREZZA

NESSUN COMPROMESSO TRA DESIGN E SICUREZZA.

Finestre e portefinestre rappresentano un naturale punto di contatto di ogni abitazione con aria e luce esterna, ma sono anche le principali aree d'accesso per malintenzionati.

Le linee di infissi **Dama Line** e **Dama di Luce Line** de **I Nobili** offrono efficaci sistemi antieffrazione, studiati avendo massima considerazione sia dell'impatto estetico che della funzionalità e sicurezza.

Con la certezza di sentirsi sempre protetti.

senza protezioni

30 sec

classe di resistenza RC1

livello di protezione semplice

1 min



classe di resistenza RC2 / RC 2N

livello di protezione intermedio
in caso di utilizzo di piccoli attrezzi

3 min



classe di resistenza RC3

livello di protezione elevato
in caso di utilizzo di attrezzi pesanti

5 min

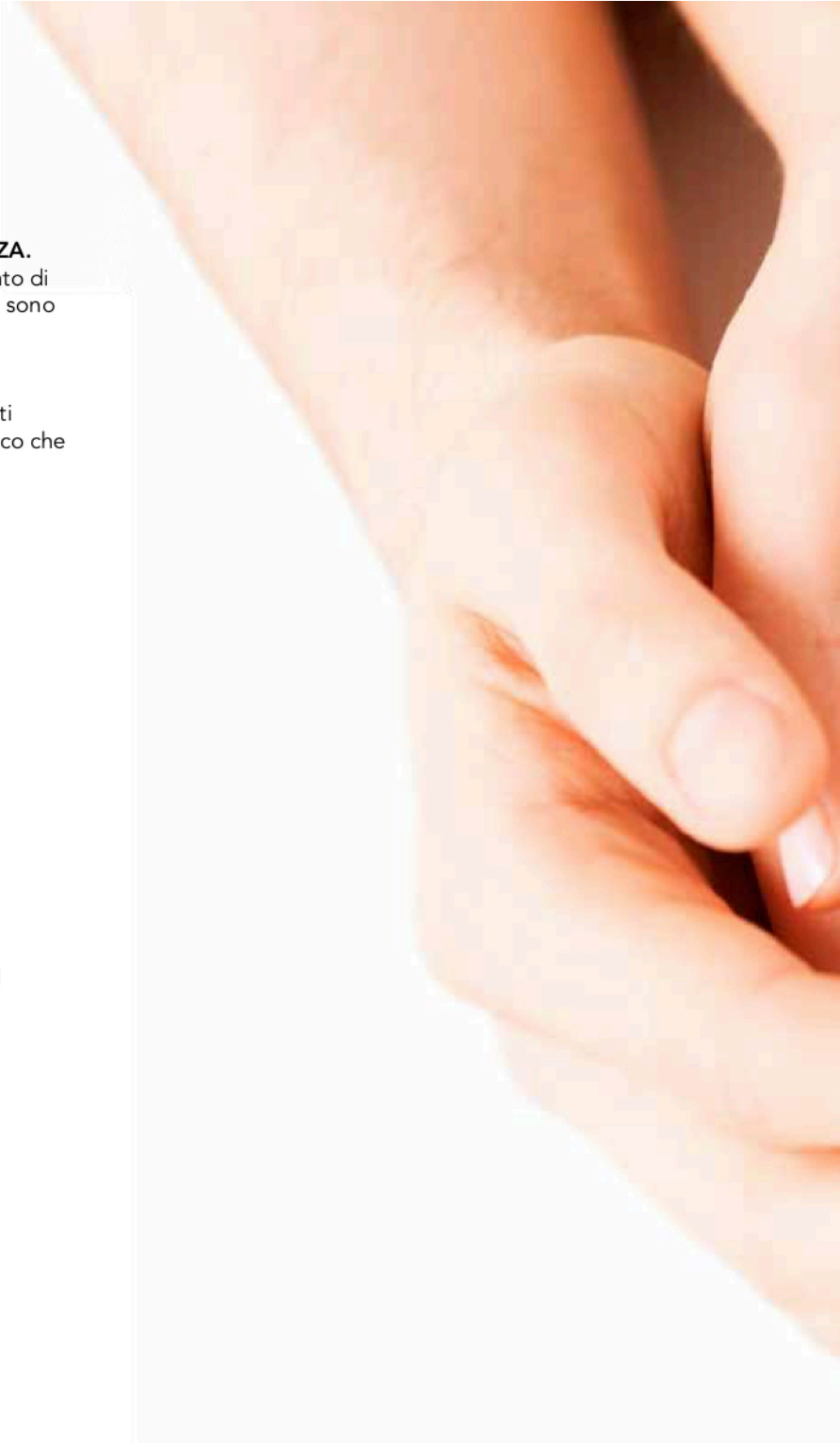


La dotazione di riscontri antieffrazione su tutto il perimetro di finestre e portefinestre delle linee **Dama Line** e **Dama di Luce Line** garantiscono, di serie, un livello di protezione semplice con la possibilità di scegliere dispositivi di sicurezza per finestre e portefinestre in grado di potenziarla.

Tuttavia, in presenza di esigenze specifiche, è possibile aggiungere accessori opzionali come maniglie con chiave, incontri in acciaio, vetri stratificati.

Strumenti in grado di **potenziare il livello di sicurezza e offrire così performance antieffrazione.**

Con in più la possibilità di adottare soluzioni altamente personalizzabili e modulari.



+ VANTAGGI

SISTEMA A 3 GUARNIZIONI

Le guarnizioni di nuova generazione garantiscono la massima tenuta all'aria, alla polvere e alla pioggia, assicurando un clima abitativo confortevole. Il sistema di guarnizione centrale con 6 camere ad elevato isolamento termico con 76 mm di profondità ha un valore $U_f = 1,0 \text{ W}/(\text{m}^2\text{K})$ già nella versione standard.

ISOLAMENTO

Tecnologia a 6 camere con nervature oblique e limitati punti di appoggio sull'acciaio che migliorano l'isolamento termo-acustico. Tenuta all'aria e isolamento termico migliorato grazie all'utilizzo di una guarnizione sotto-vetro e della guarnizione centrale. La possibilità di utilizzare vetri con spessore fino a 48 mm offre un ottimo isolamento acustico al serramento.

STABILITÀ

Superfici rinforzate nelle zone di maggior sollecitazione. Rinforzi in acciaio adeguati assicurano un perfetto dimensionamento statico delle finestre. Base d'appoggio a camere: miglioramento della stabilità e dell'isolamento termico.

ECOLOGIA

I profili sono ecologici, ovvero vengono prodotti con profili con il marchio "greenline". Ciò significa che per la stabilizzazione del PVC non viene utilizzato il piombo, ma uno stabilizzatore ecologico a base di Calcio-zinco. E alla fine del ciclo di vita? Dalle vecchie finestre verranno nuovamente ricavati i componenti per realizzare nuove finestre. In questo modo, attraverso la nostra iniziativa di riciclaggio, assicuriamo un ciclo di vita sostenibile del materiale.

ISOLAMENTO TERMICO
***U_w FINO A 0.81 W/m²K**



ISOLAMENTO ACUSTICO
***FINO A 47 dB**



PERFETTA ADERENZA
IN CONDIZIONI
METEOROLOGICHE
ESTREME
**SISTEMA A 3 GUARNIZIONI
DI TENUTA**



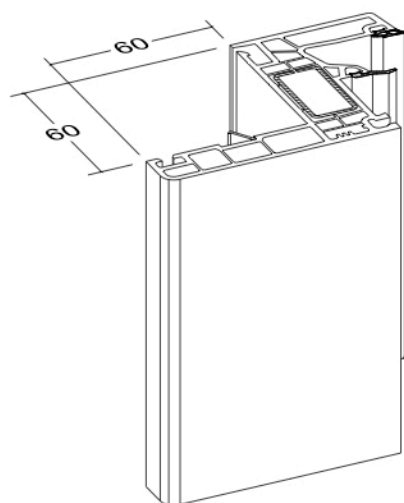
ECOCOMPATIBILE



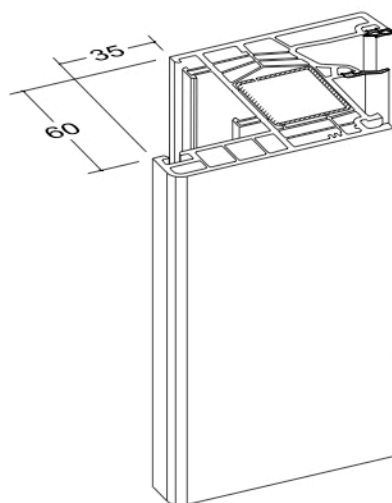
*su finestra 1 anta 1230 x 1480 mm
 $U_f = 1.0 / U_g = 0.6 / \text{vetro } R_w = 48 \text{ dB}$

TELAIO 76 mm A 6 CAMERE

Grazie alla sua ridotta profondità di montaggio, il profilo è adatto non solo per la costruzione di nuovi edifici, ma è ideale soprattutto nelle ristrutturazioni per gli ottimi risultati dal punto di vista architettonico e del risparmio energetico.



telaio Z da 60 mm



telaio Z da 35 mm